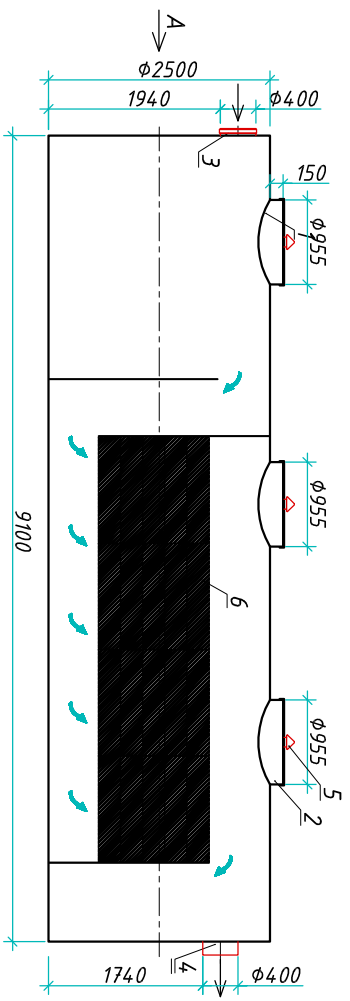


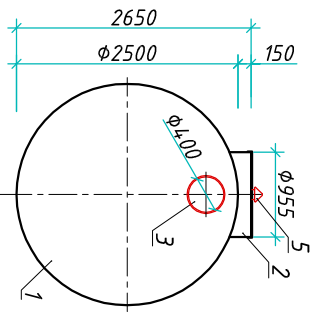
Пескобензозаглотитель "VloPlast РВМО-100"

Приложение N _____
 К договору поставки N _____ от _____
 Спецификация N _____

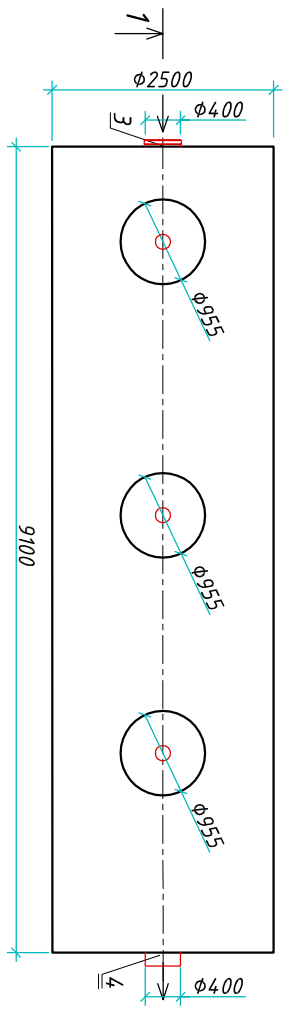
Разрез 1-1



Вид А



Вид сверху



Транспортовочный вес оборудования - 1700 кг
 Вес оборудования в аварийном состоянии - 46350 кг

Экспликация оборудования и сооружений N _____

Поз	Наименование	Кол-во	Мат-ал	Примечание
1	Корпус	1	ПП	D=2500мм, L=9100мм
2	Горловина с крышкой	3	ПП	D=955 мм, H=150мм
3	Подводящий патрубок (распруд / муфта)	1	ПП	DN/OD 400
4	Отводящий патрубок	1	ПП	DN/OD 400
5	Калесцентный модуль	1	ПВХ	
6	Вентиляционный грибок	3	ПП	DN 110

Инв. N подл.	Подпись и дата	Взам. инв. N

Дата _____
 Подпись _____
 М.П. _____

Дата _____
 Подпись _____
 М.П. _____

Изм.	Лист	Документ	Подпись	Дата
		Амтуненко Д.Б.		
		Шильев В.В.		
Пескобензозаглотитель "VloPlast РВМО-100"				
			Стандия	Лист
				1
			Листов	1
ООО "Блорэй" Пескобензозаглотитель				
www.vlorey.com т.+7 (861) 212-97-00				
